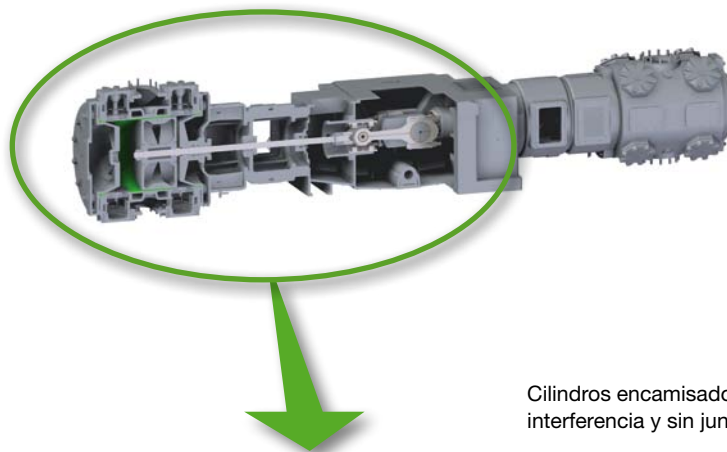
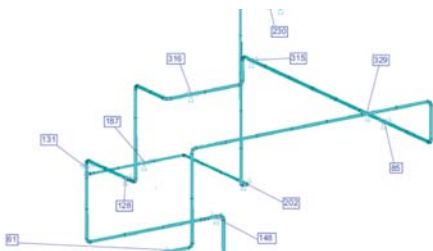


COMPONENTES DE ÚLTIMA GENERACIÓN



ESTUDIO DE PULSACIONES

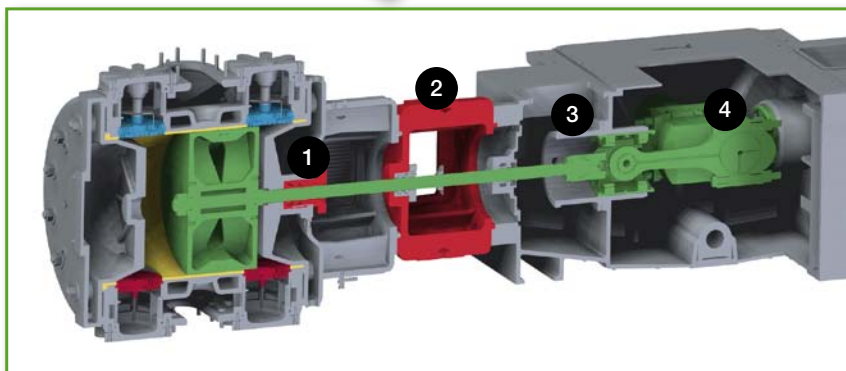
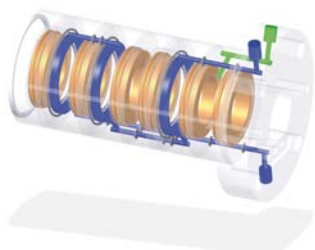
API 618 criterios 1 a 3.



Cilindros encamisados con interferencia y sin juntas.

1 EMPAQUETADURA

Refrigerada por agua sin juntas tóricas alrededor del vástago.



2 BLOQUE

Pieza distanciadora de tipos A, B o C.



3 CRUCETA

En acero fundido con patines desmontables y apriete hidráulico.



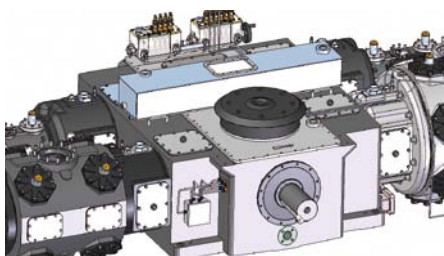
4 BIELA FORJADA

Con cojinetes de fricción y tuercas hidráulicas.



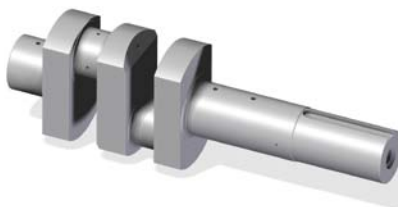
VÁLVULAS

De alivio de presión para explosiones en el cárter con apagallamas.



CIGÜEÑAL FORJADO

En todos los compresores, de uno a seis cilindros.



INSTRUMENTACIÓN

Para mantenimiento predictivo: caída de vástago, vibraciones, presión en cilindro, temperaturas, etc.

